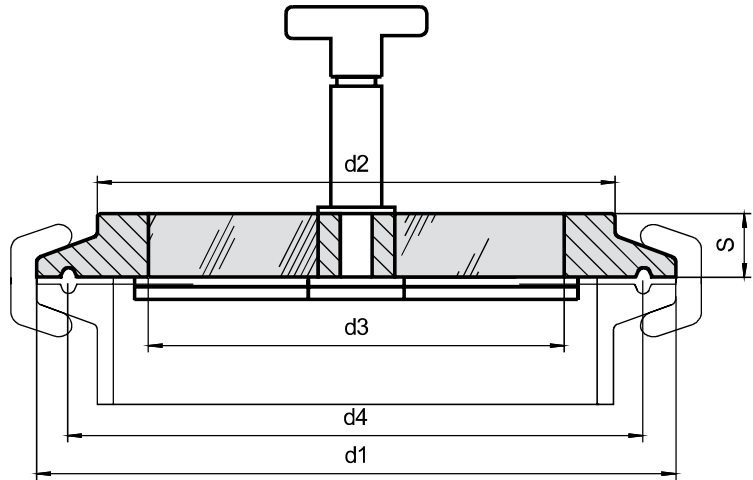


METACLAMP® Schaugläser mit Wischer für Klemmverbindungen
Glas: Natron-Kalk-Glas



Für

- Klemmstutzen nach DIN 32 676 / ISO 2852

Vorteile

- kompakte Bauweise
- Sicherheit gegen Totalversagen
- mühelose, anleitungsfreie Montage
- hohe Betriebsdauer
- großer Glasdurchmesser

Betriebsbedingungen

- Druck: -1 bis 10 bar
- Temperatur: max. zulässige Betriebstemperatur: 150°C

Technische Daten

- Prüfgrundlage DGRL 2014/68/EU, AD 2000 Merkblätter, DIN 7079
- Werkstoffe nach VdTÜV-Blättern und den dafür vorgesehenen DIN/EN Normen
- Glasqualität: B270 (Natron-Kalk-Glas)

Werkstoffe

- Ring 1.4462, 2.4602 o.a.
- Einschmelzbuchse 1.3912

Werkstoffnachweis

- Abnahmeprüfzeugnis EN 10204-3.1

Zubehör

Scheibenwischer

- Wischerblatt PTFE oder Silikon-Kautschuk
- Wischermechanik: V4A oder Hastelloy (medienberührende Teile)

Nennweite			d1	d2	d3	d4	S	max. zulässiger Druck in bar
DIN	ISO	ASME BPE						
65	65	3"	91	76	55	83,5	14	10
80	80	3 1/2"	106	90	60	97,0	15	10
100	-	4"	119	102,5	75	110,0	18	10
-	-	6"	167	152	105	156,5	22	6